

УТВЕРЖДАЮ

Генеральный директор
ООО «Талос Кейс»



И. С. Голубцов

11 июня 2024 г.

ЗАЩИТНЫЕ ГЕРМЕТИЧНЫЕ КЕЙСЫ И КОНТЕЙНЕРЫ «ТАЛОС»

Технические условия
ТЛНЕ.321429.001ТУ

Листов 51

РАЗРАБОТАНО
ООО «Талос кейс»

Инв. № подл.	Подп. и дата	Взам. Инв. №	Инв. № дубл.	Подп. и дата

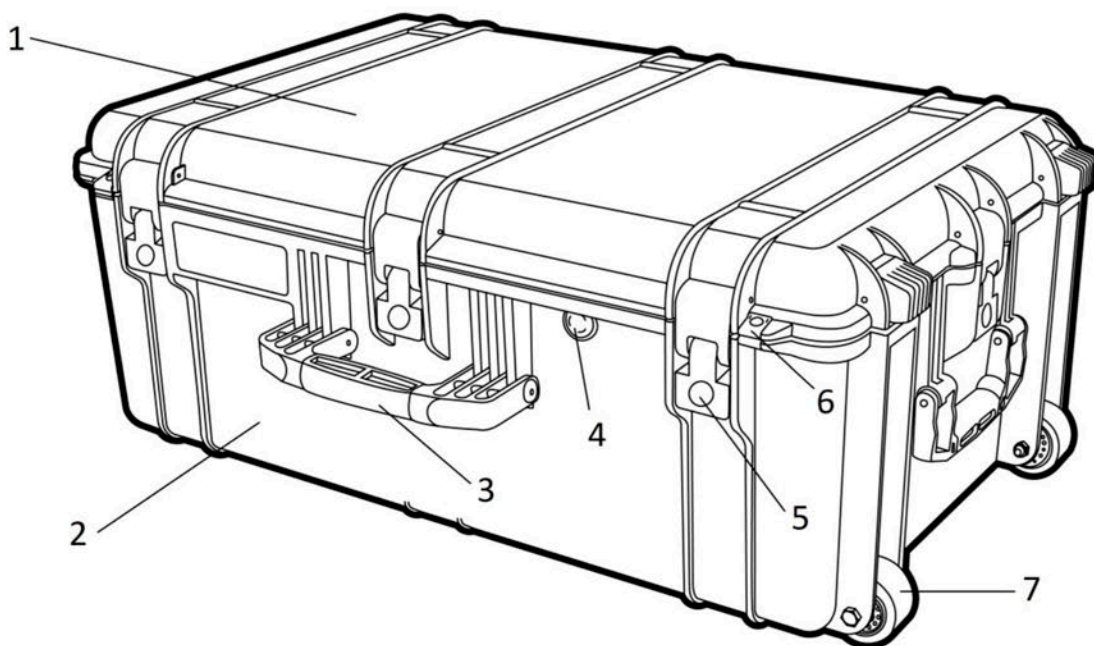


Рисунок 1. Защитный кейс на примере модели Талос Т-720.
 1 – крышка кейса, 2 – основание кейса, 3 – прорезиненная ручка, 4 – клапан, 5 – защелка, 6 – проушина для опломбировки, 7 – колесо.

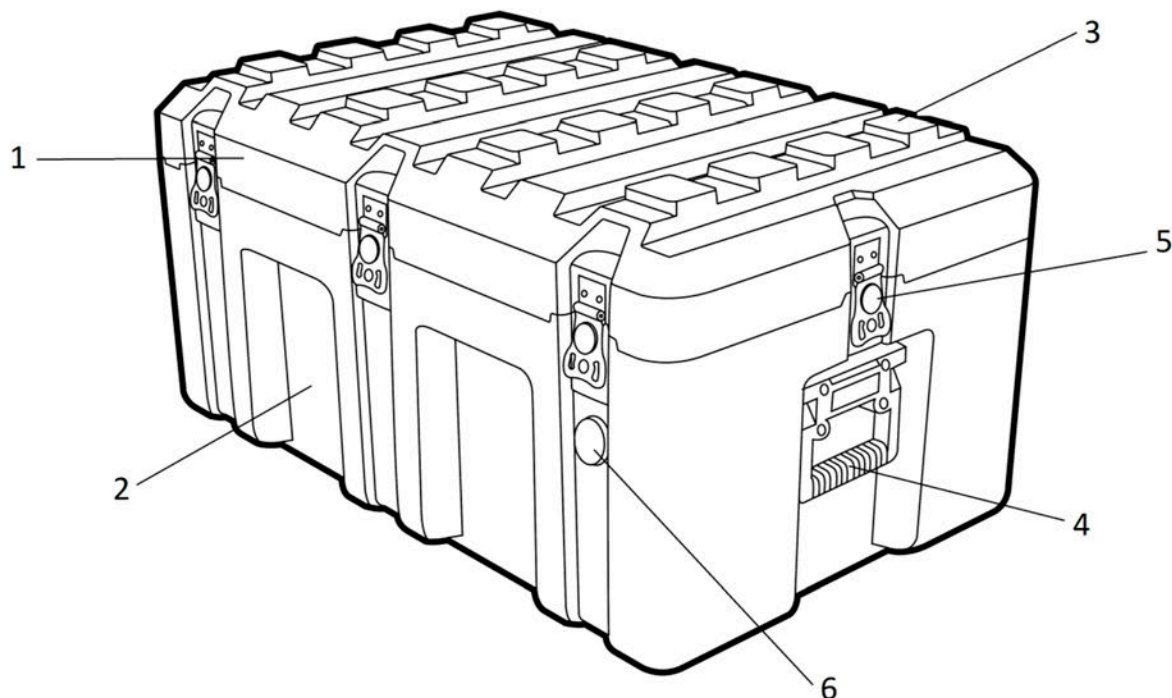


Рисунок 2. Ударопрочный контейнер на примере модели Талос 71-41-2807.
 1 – крышка контейнера, 2 – основание контейнера, 3 – конструкция шахматной структуры для штабелирования, 4 – ручка, 5 – защелка (замок-бабочка), 6 – клапан автоматического действия.

Име. № подл.	Подп. и дат	Взам. Име. №	Име. № дубл.	Подп. и дата
Изм.	Лист	№ докум.	Подп.	Дата

ТЛНЕ.321429.001ТУ

Лист
5